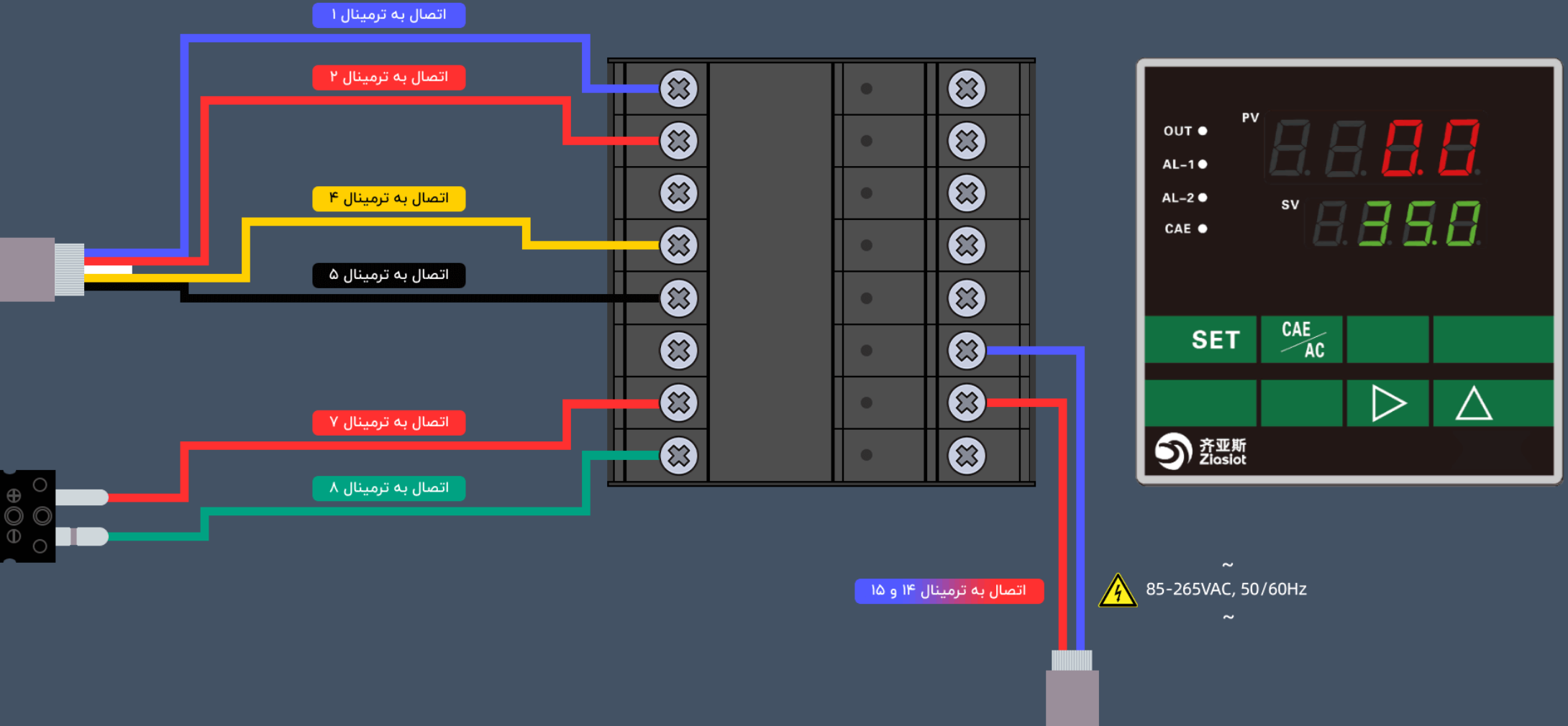
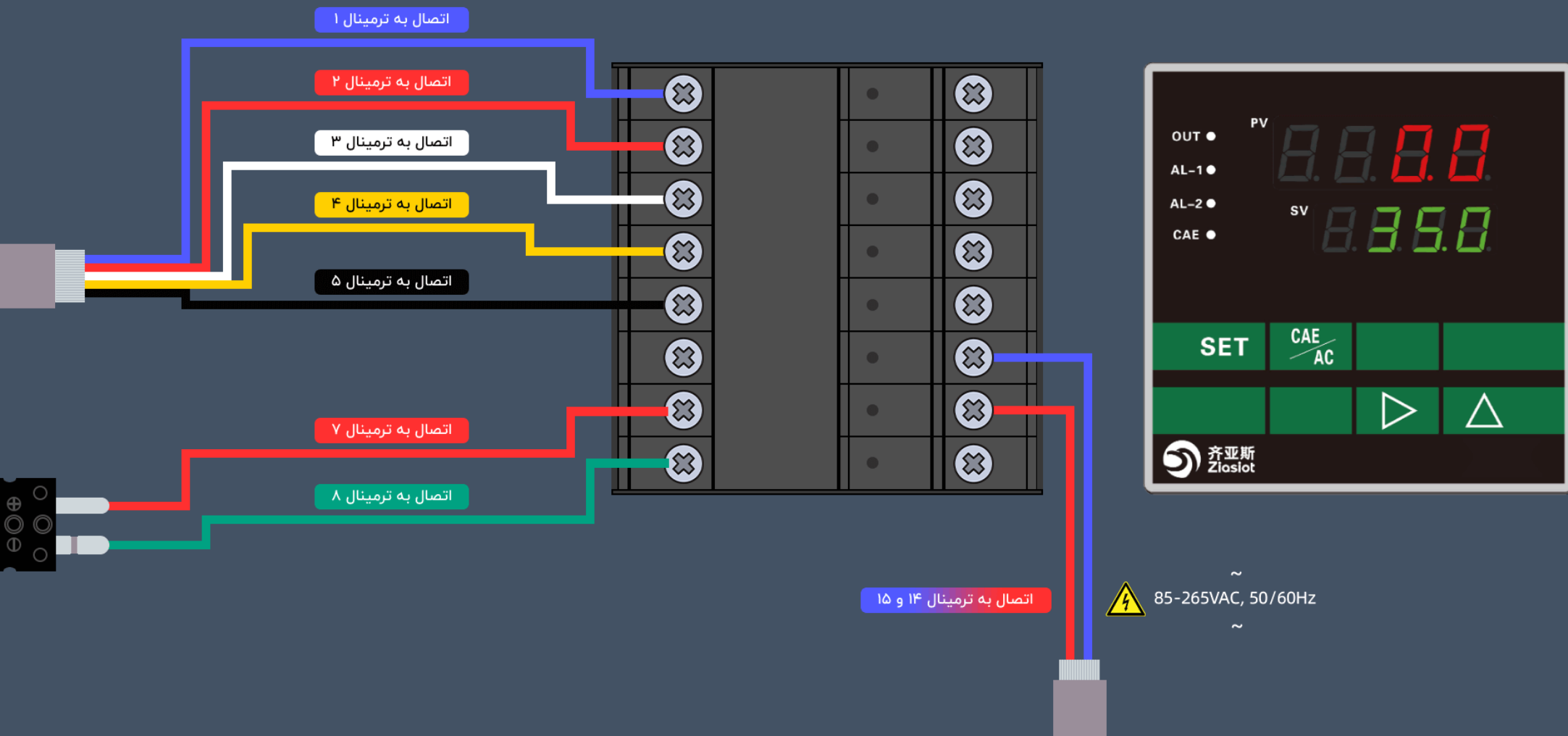


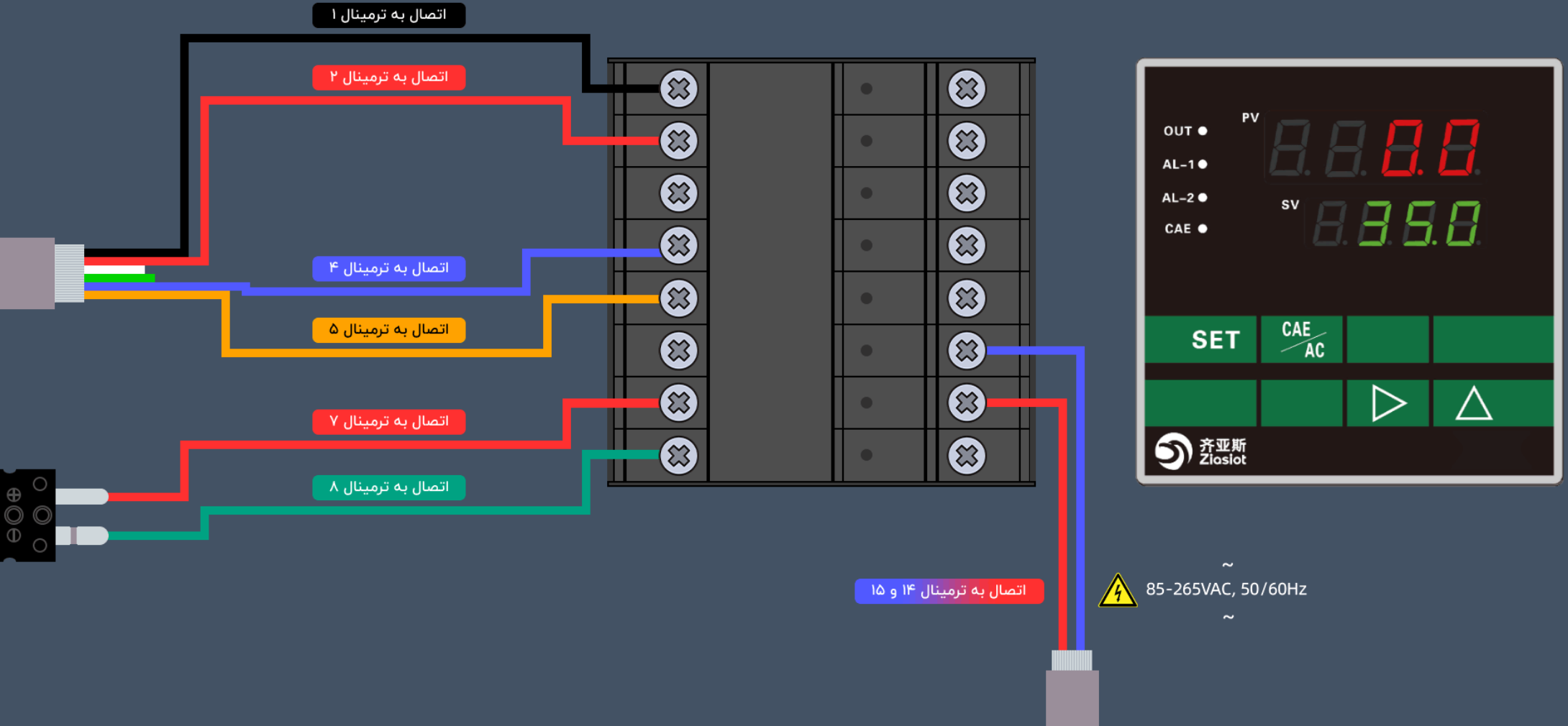
اتصال سنسور فشار و دما استاندارد ۵ پین با خروجی جریان به نمایشگر سری Z



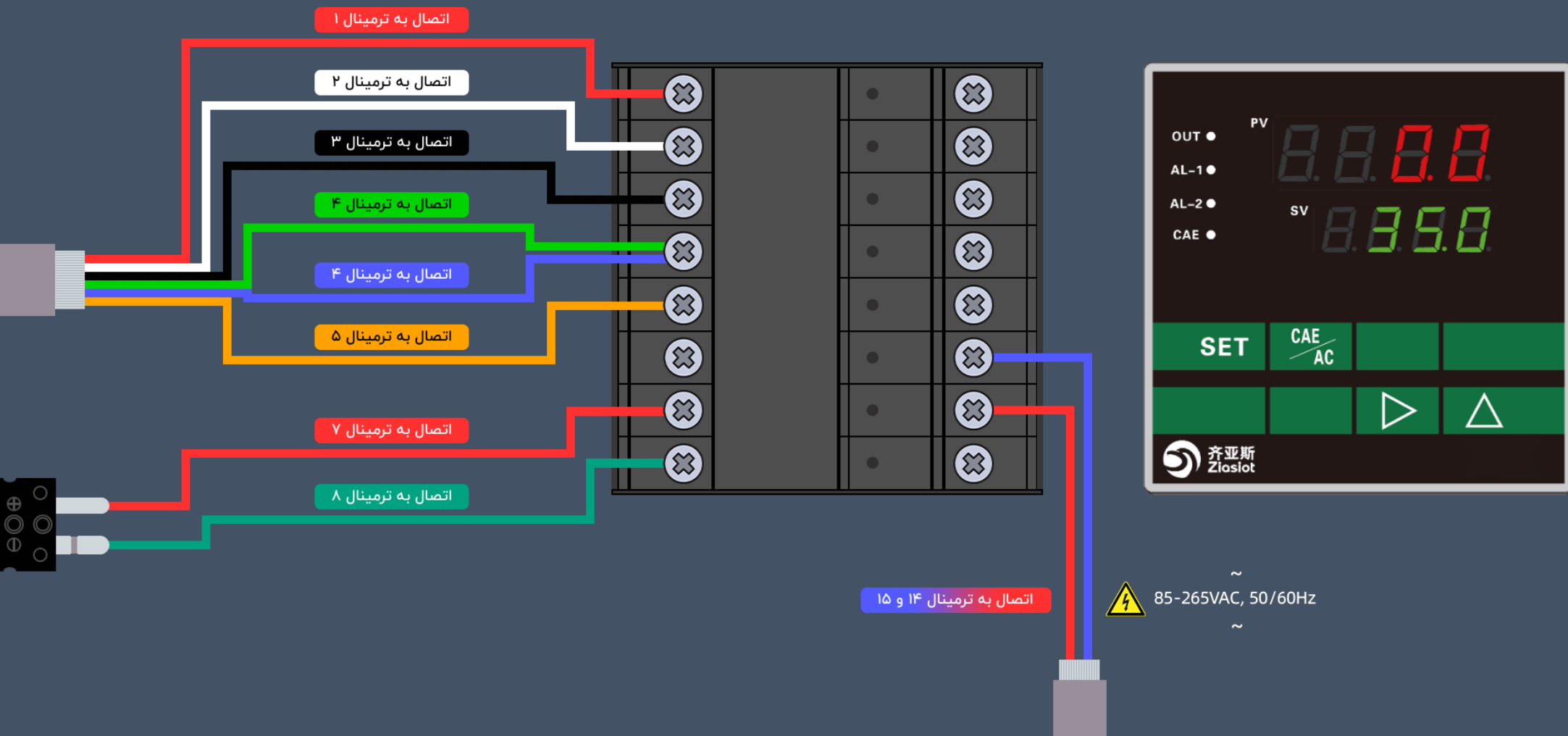
اتصال سنسور فشار و دما استاندارد ۵ پین با خروجی ولتاژ و میلی ولت به نمایشگر سری Z



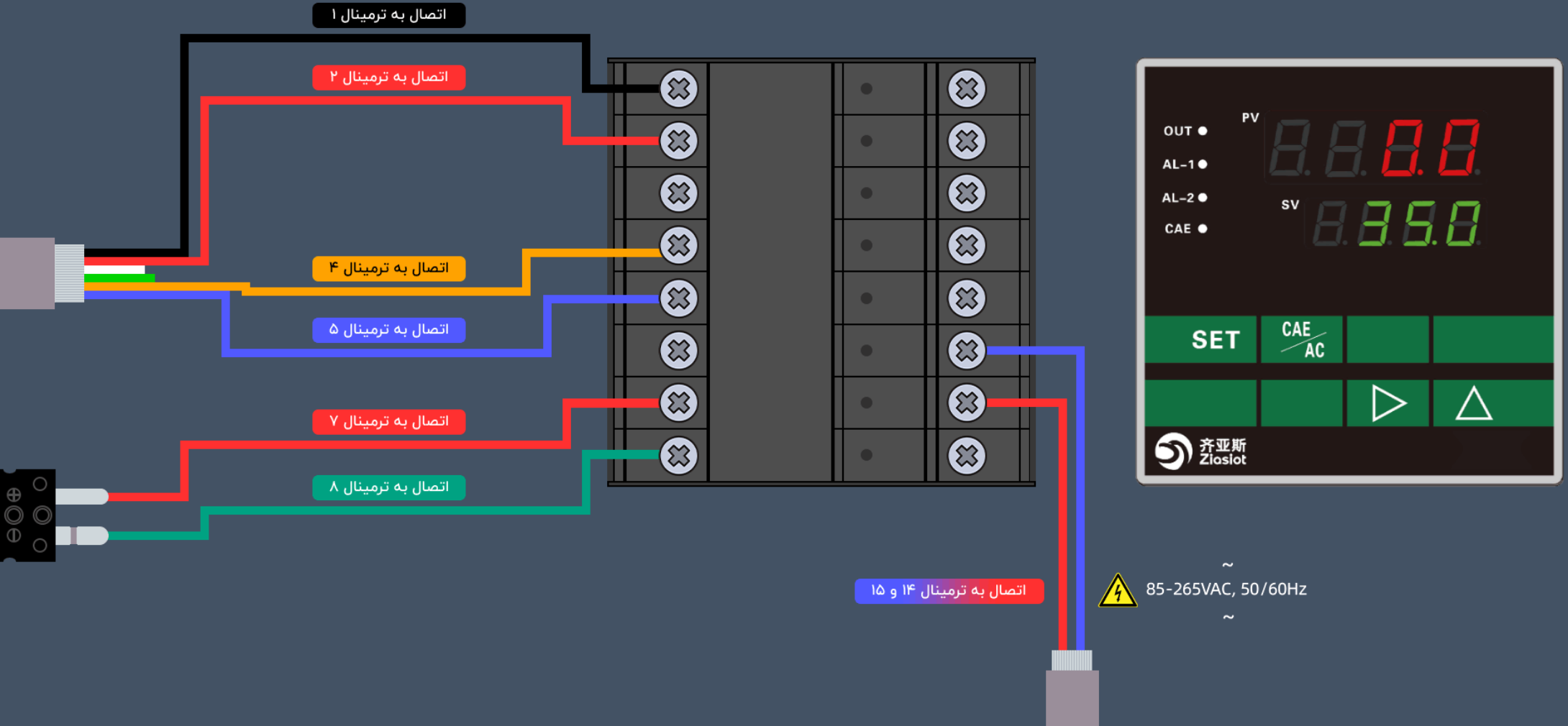
اتصال سنسور فشار و دما استاندارد ۶ پین با خروجی جریان به نمایشگر سری Z



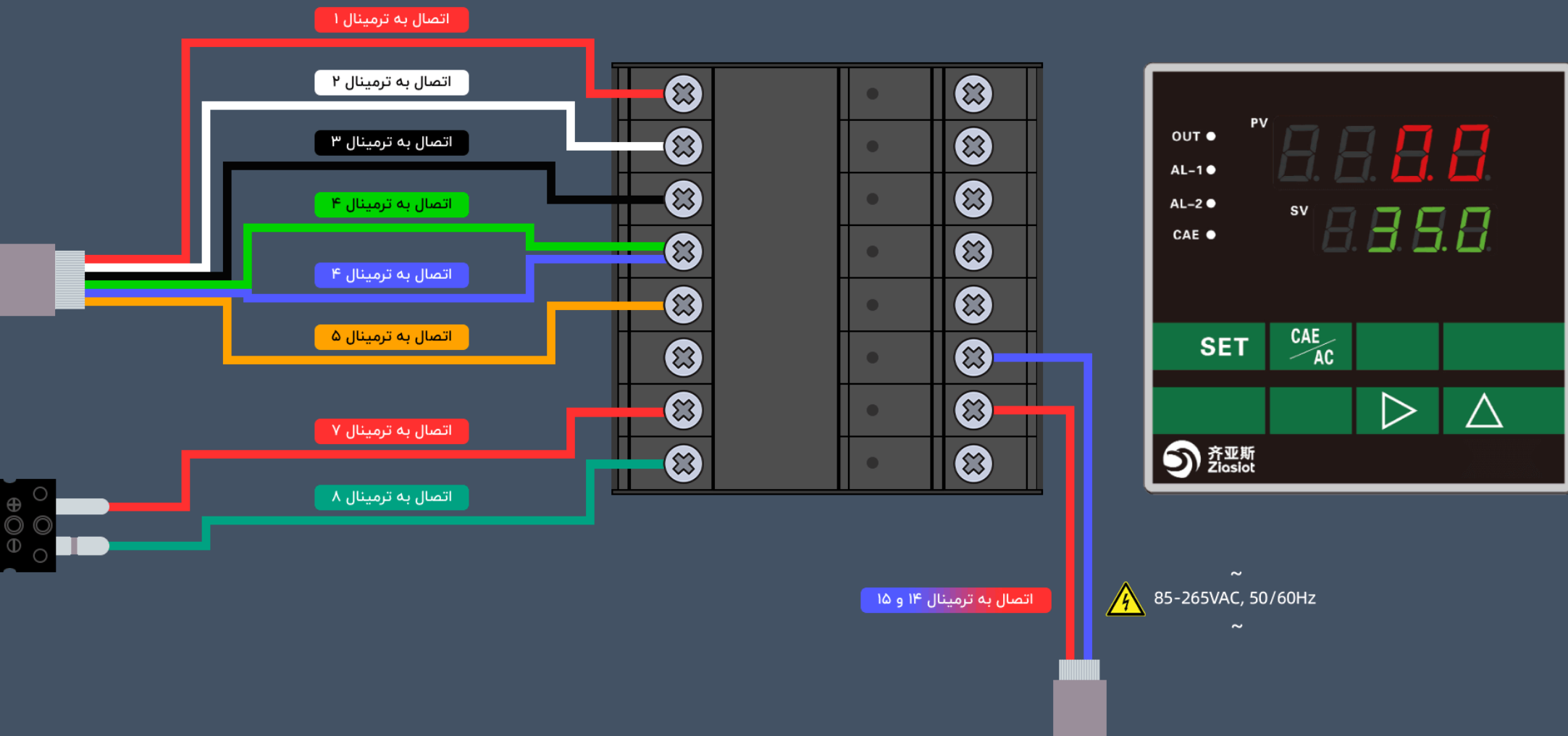
اتصال سنسور فشار و دما استاندارد ۶ پین با خروجی ولتاژ و میلی ولت به نمایشگر سری Z



اتصال سنسور فشار و دما ۶ پین مدل PTOG با خروجی جریان به نمایشگر سری Z



اتصال سنسور فشار و دما ۶ پین مدل PTOG با خروجی میلی ولت به نمایشگر سری Z



اتصال سنسور فشار و دما ۶ پین مدل PTOG با خروجی ولتاژی به نمایشگر سری Z

