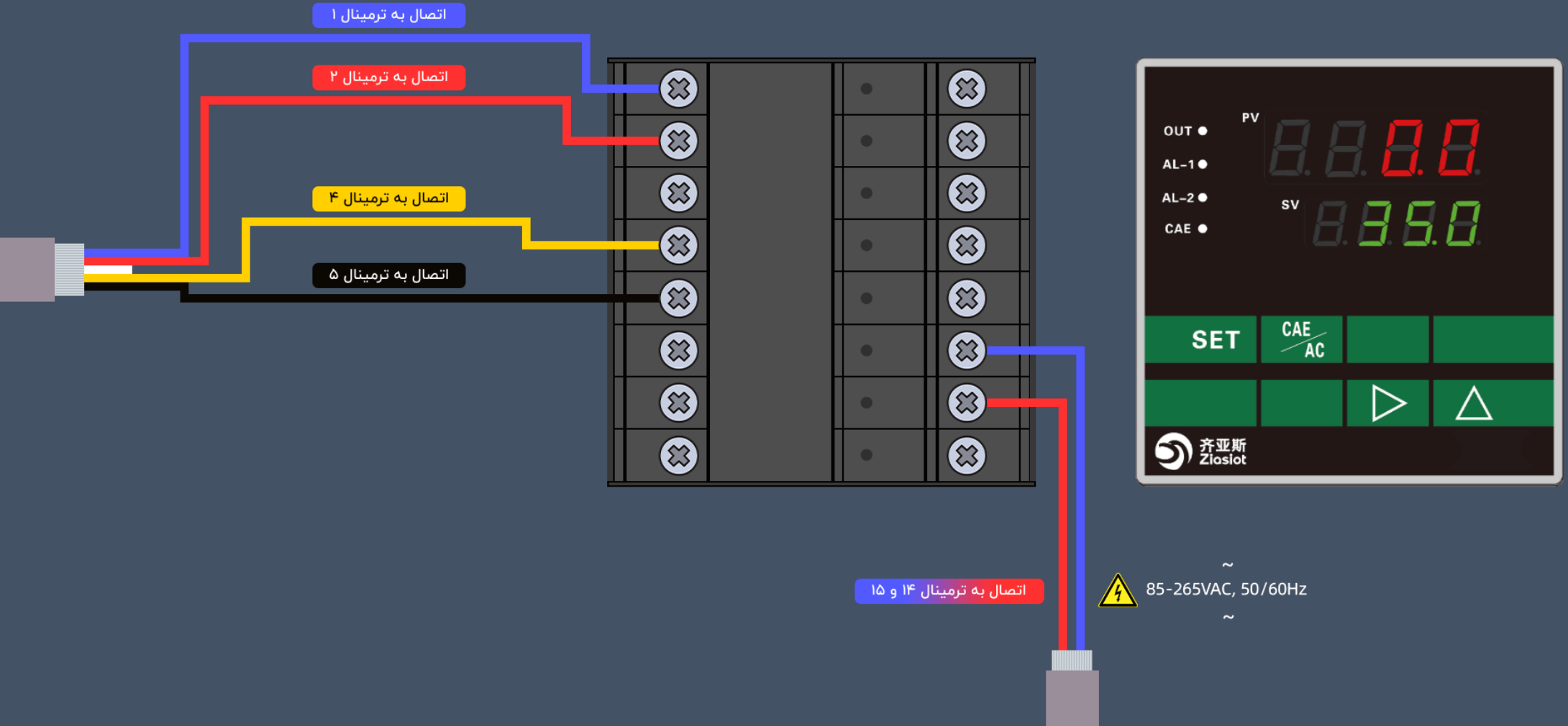
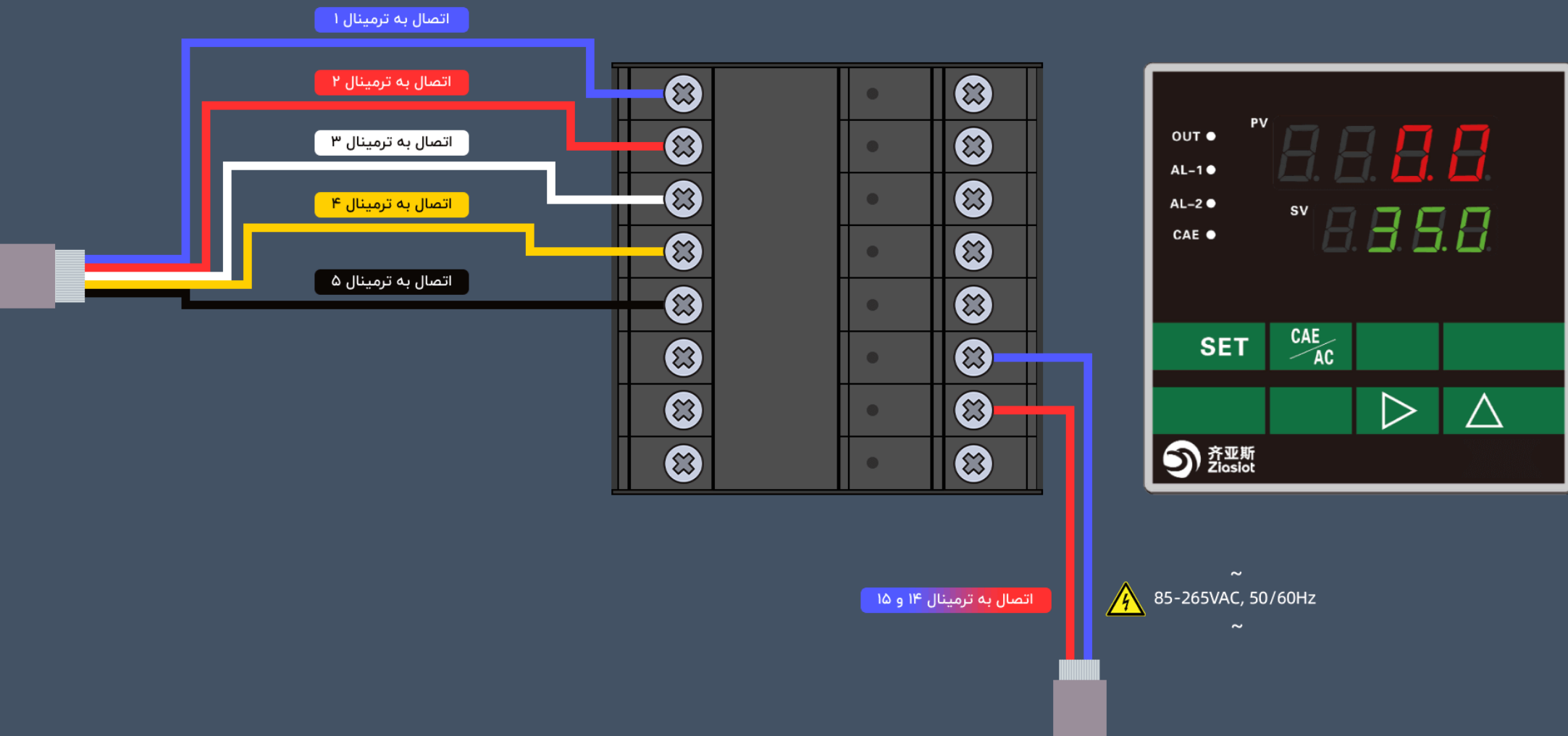


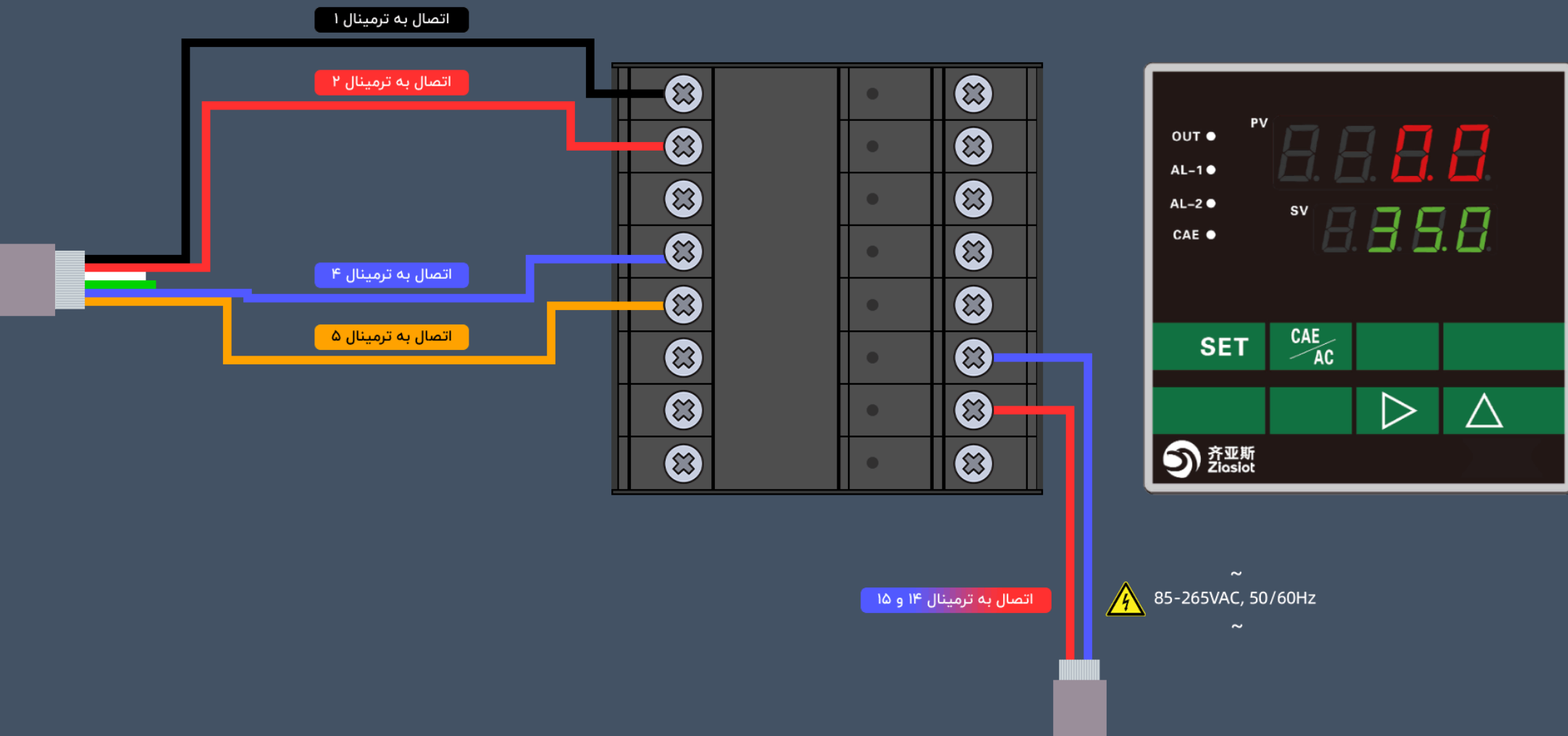
# اتصال سنسور فشار استاندارد ۵ پین با خروجی جریان به نمایشگر سری Z



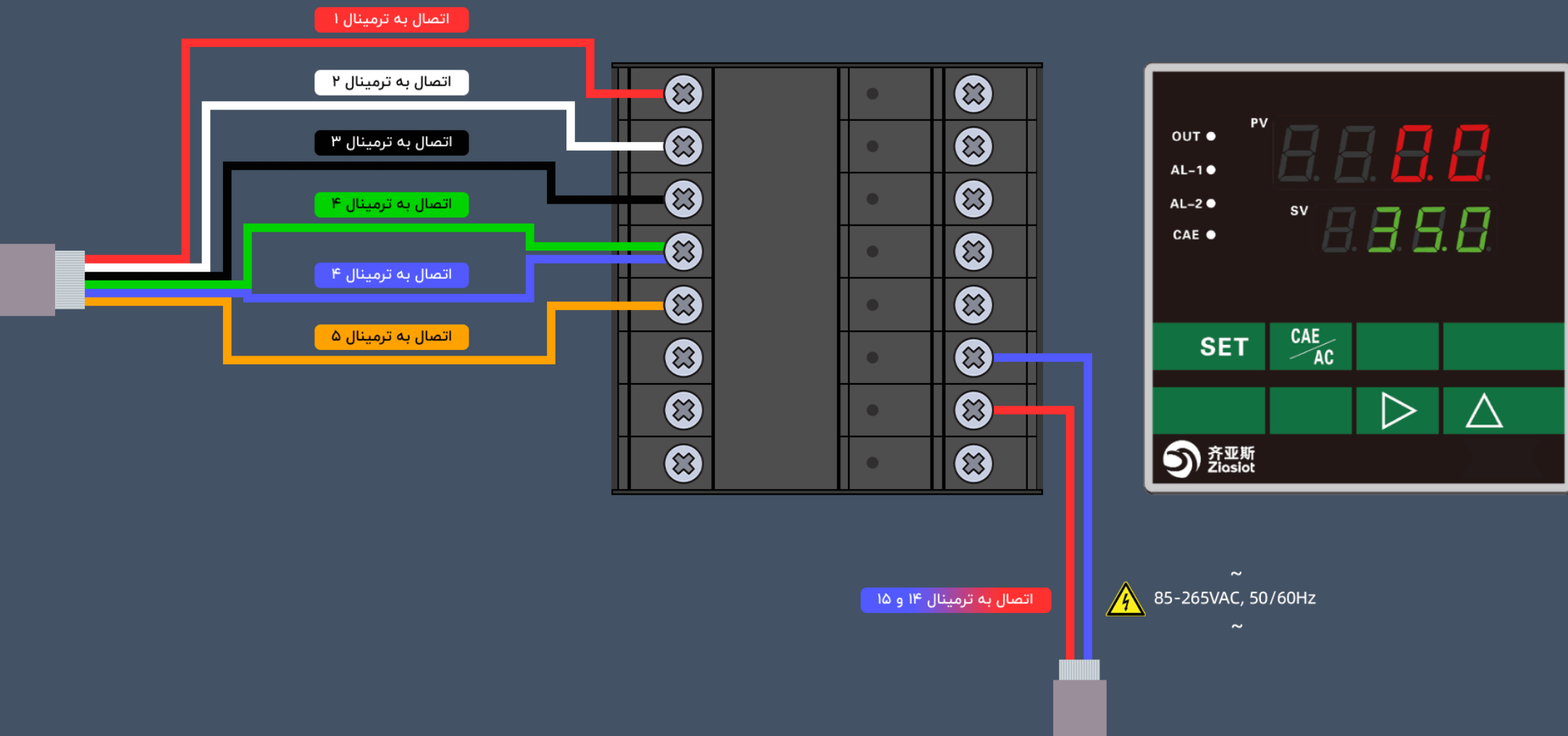
# اتصال سنسور فشار استاندارد ۵ پین با خروجی ولتاژ و میلی ولت به نمایشگر سری Z



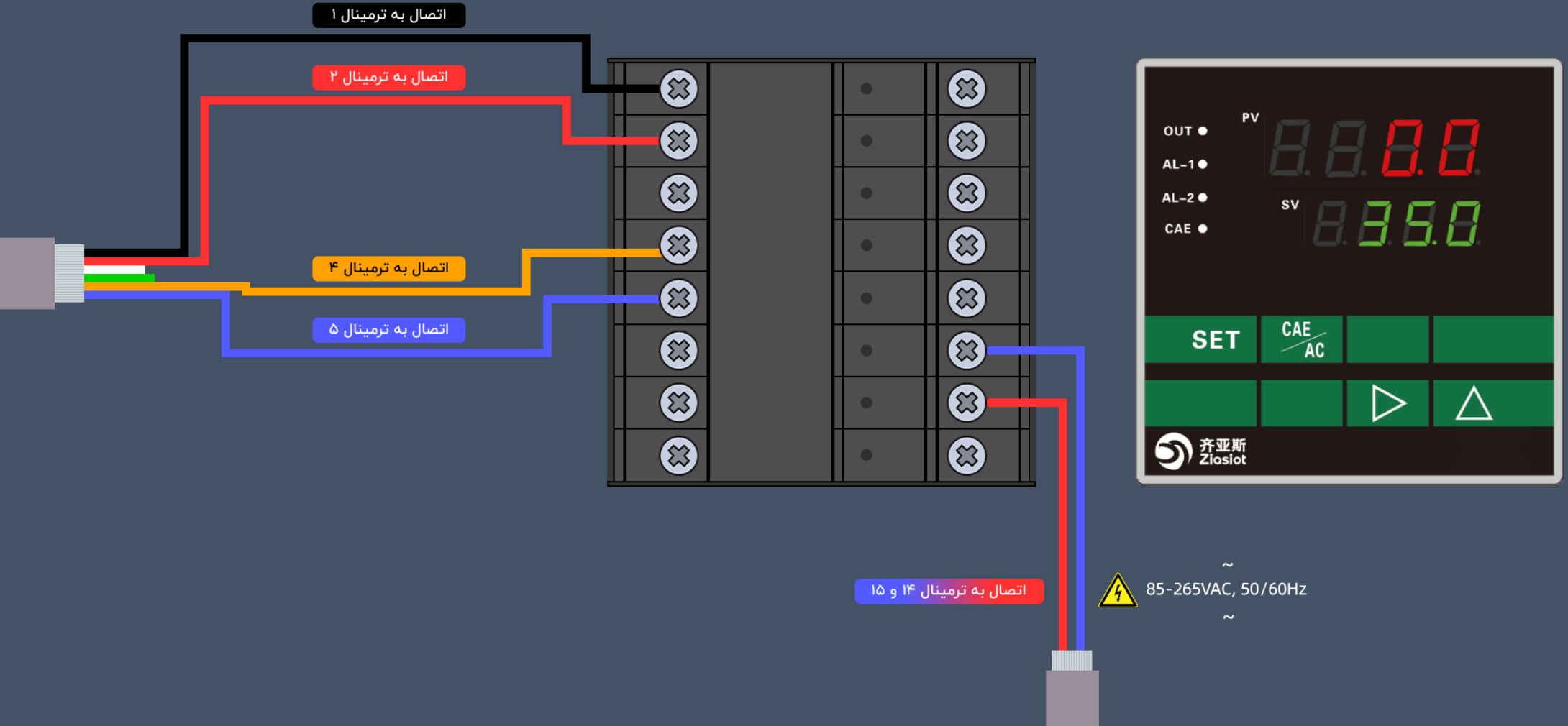
# اتصال سنسور فشار استاندارد ۶ پین با خروجی جریان به نمایشگر سری Z



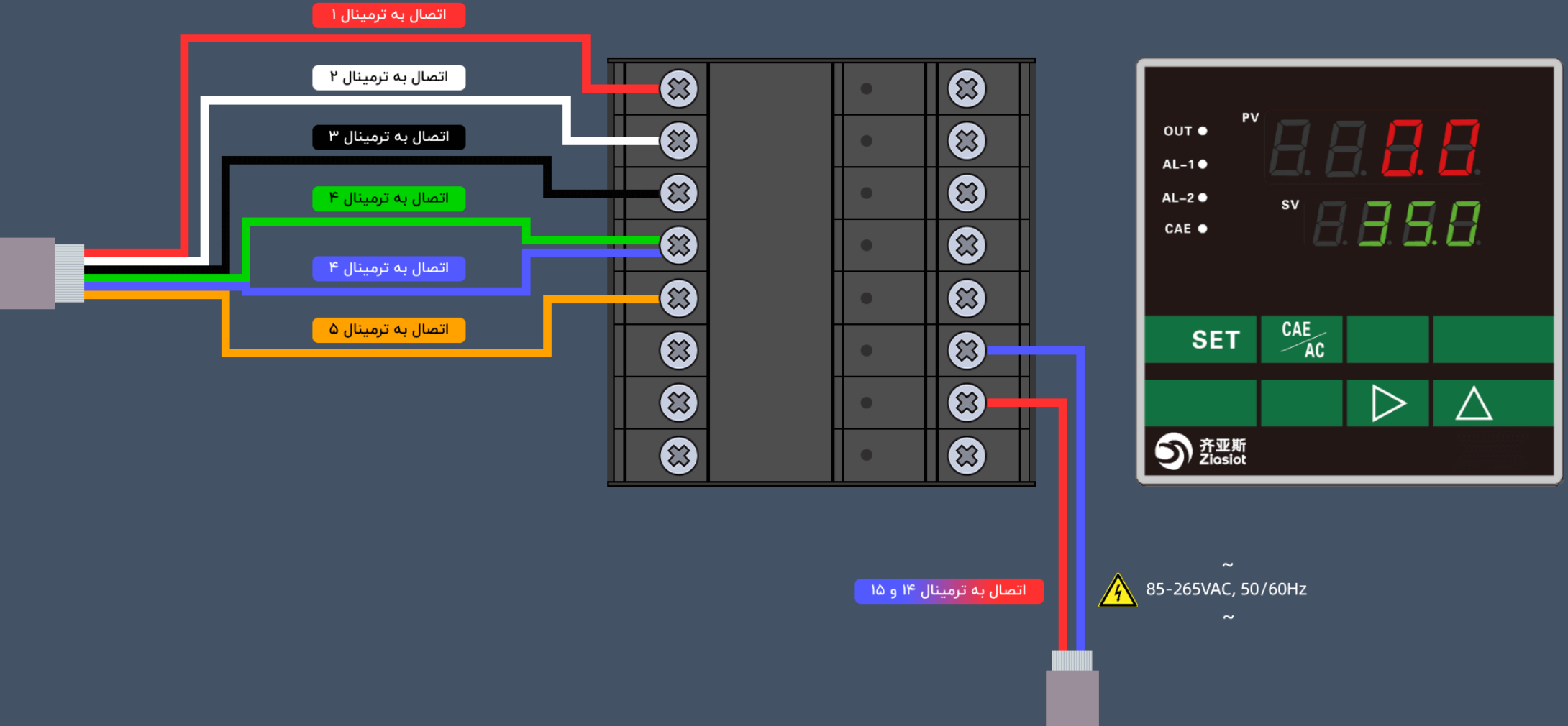
# اتصال سنسور فشار استاندارد ۶ پین با خروجی ولتاژ و میلی ولت به نمایشگر سری Z



# اتصال سنسور ۶ پین مدل PTOG با خروجی جریان به نمایشگر سری Z



# اتصال سنسور ۶ پین مدل PTOG با خروجی میلی ولت به نمایشگر سری Z



# اتصال سنسور ۶ پین مدل PTOG با خروجی ولتاژ به نمایشگر سری Z

